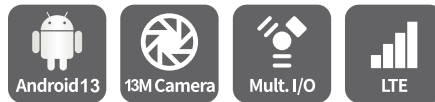




### Features

- MediaTek Genio 350 四核 SoC, 4x Cortex A53(2.0GHz)
- 內置 CAN bus
- 13M 前置攝像頭, 用於車載監控
- 支持多種 I/O, 包括 LAN、USB 2.0 和 RS-232
- 支持 Android 13



### LCD 顯示

解析度	1024 x 600
尺寸 / 類型	8" TFT LCD
亮度 (cd/m <sup>2</sup> )	450 cd/m <sup>2</sup>
對比度	700:1(Typ.)

### 系統

CPU	聯發科 Genio 350 MT8365
架構	MT8365 4x Cortex A53(2.0GHz)
作業系統	Android 13
記憶體	4GB LPDDR4X SDRAM
儲存	64GB EMMC5.1
GPU Core	Mali-G52

### 無線通訊

無線區域網	IEEE 802.11 ac/a/b/g/n
藍芽	Bluetooth 5.0
NFC	NFC 讀卡機
導航	(A)GPS/Glonass/Beidou/Galileo

### 輸入 / 輸出介面

USB 連接埠	2 x USB 2.0 Type-A port 1x micro USB 2.0
DB9 interface	1 x RS-232/422/485 COM port; 1 x RS-232 COM port
乙太區域網路	1 x RJ-45 Ethernet, 10/100Mbps
快閃記憶體埠	Max. 256GB
DIDO	3 x DI, 3x DO (dry contact),CAN BUS
電源	輕觸開關

### 觸控螢幕

類型	多點投射電容式
----	---------

### 電源供應

電源輸入	內置點火檢測
直流輸入	3-Pin 接線端子 9~36V 自動偵測器

### 機械 & 環境規格

前置鏡頭	13 百萬畫素前鏡頭
麥克風	1 個內建麥克風
揚聲器	1 個內建揚聲器
操作溫度	-20°C~50°C
存儲溫度	-30°C~80°C
操作濕度	10% ~ 95%
防護等級	正面符合 IP-54 和 IK-05 標準
尺寸 (寬 x 高 x 深)	218.16 x 162.67 x 46.5mm (W x H x D)
重量	940g (2.07lb)

### 認證

憑證	CE, FCC, E-Mark, NCC
----	----------------------

### 安裝

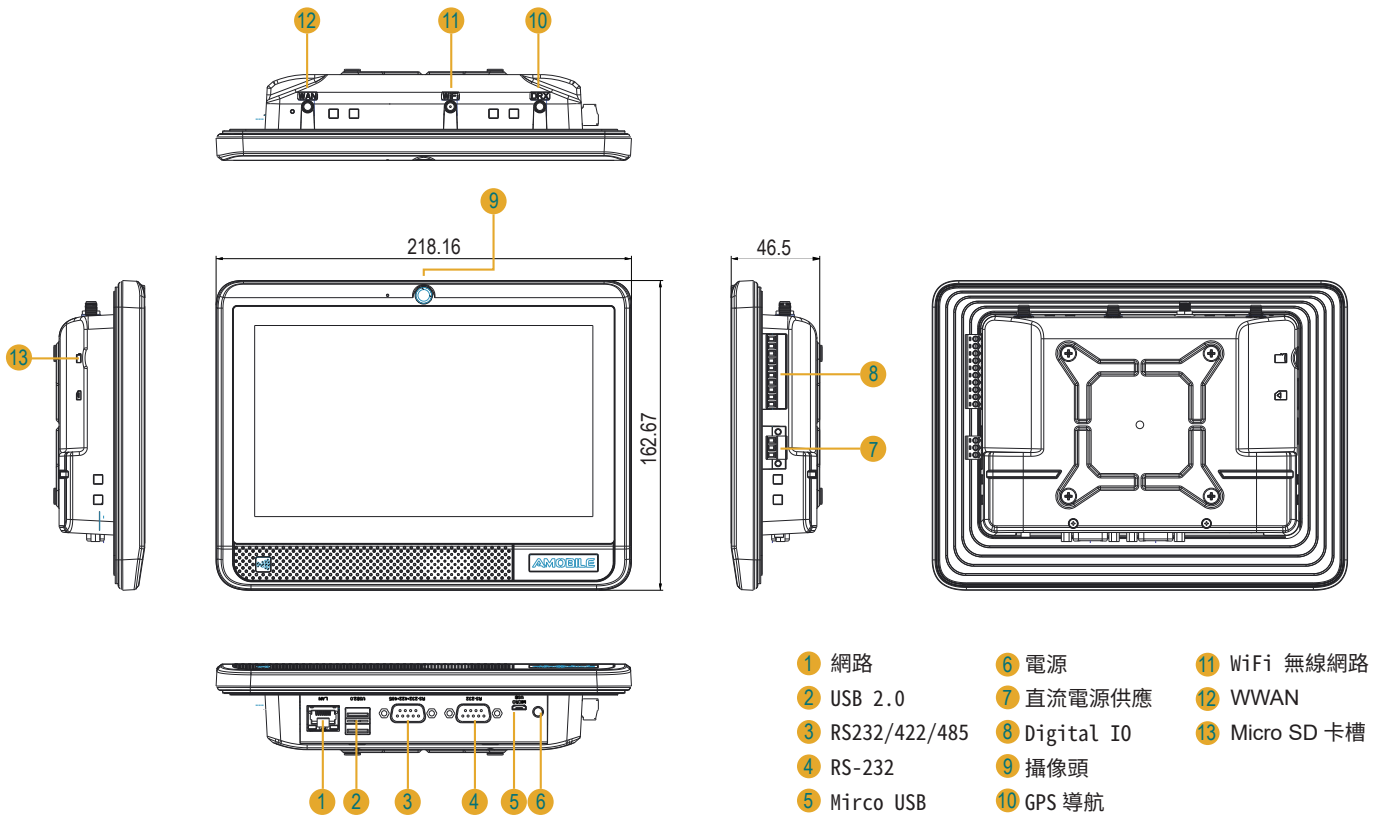
VESA 安裝	75mm x 75mm
---------	-------------

### 訂購資訊

IOT-800N-G350	1 x 8 吋 Android 面板電腦 · 13MP 前置相機 · WLAN、NFC 及 Bluetooth ; 1 x 配件套件 1 x 8 吋 Android 面板電腦 · 搭載全球 LTE 模組 ; 1 x 配件套件
IOT-800N-G350 LTE	LTE-FDD : B1/B2/B3/B4/B5/B7/B8/B12/B13/B18/B19/B20/B25/B26/B28 LTE-TDD : B38/B39/B40/B41 WCDMA : B1/B2/B4/B5/B6/B8/B19 GSM/EDGE : 四頻



## 尺寸



- 1 網路
- 6 電源
- 11 WiFi 無線網路
- 2 USB 2.0
- 7 直流電源供應
- 12 WWAN
- 3 RS232/422/485
- 8 Digital I/O
- 13 Micro SD 卡槽
- 4 RS-232
- 9 攝像頭
- 10 GPS 導航
- 5 Micro USB

## 訂購資訊

零件編號	描述
IOT-800N-G350	1 x 8" Android 平板電腦、13MP 前置相機、WLAN、NFC 和藍牙； 1 個 GPS 天線 1 個 WiFi 天線

All specifications are subject to change without notice. Last update: JAN/10/2026

